

ALUMI-FRAME & AWNING

～ オーニングと独立型アルミフレームでつくる快適空間～

住宅のテラスや
スペースの
有効活用に!

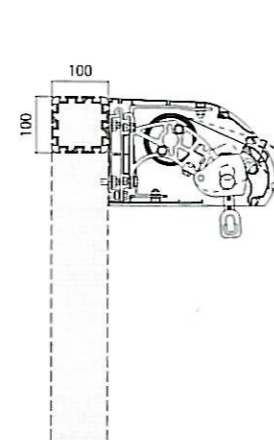
オーニングのこちよさを多くの人々に…。
“独立型アルミフレーム”を活用することで、とても簡単に
オーニングがつくる快適空間をお楽しみ頂けます。

オーニングのこちよさを多くの人々に…。そんな思いから開発された“独立型アルミフレーム”新登場!!
下地の問題点などにより、これまでオーニングを取付けられなかった壁面や、スペースの有効活用をお考えの方々へ最適。
とても簡単シンプルに、オーニングを設置することが可能です。取付枠の形状は、門型タイプとパーゴラタイプをご用意。
ご希望の製品によって取付枠の形状をお選びください。空間に新しい息吹を…。“独立型アルミフレーム”を導入して
オーニングのやわらかい光がつくる快適空間をお楽しみください。

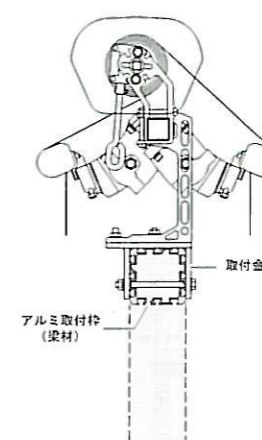
■ 納まり参考図

※各製品の詳細につきましては、製品カタログをご覧ください。

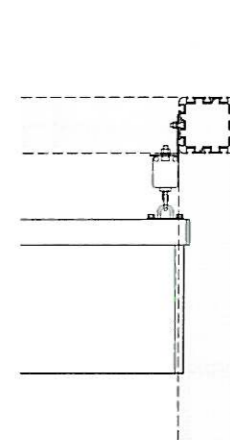
▼エルパティオ・プラスの納まり



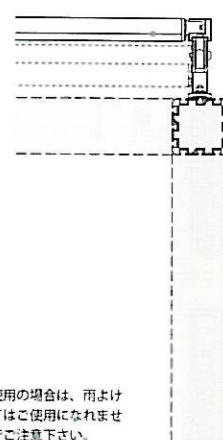
▼ダブルバーネの納まり



▼ソラカゼの納まり



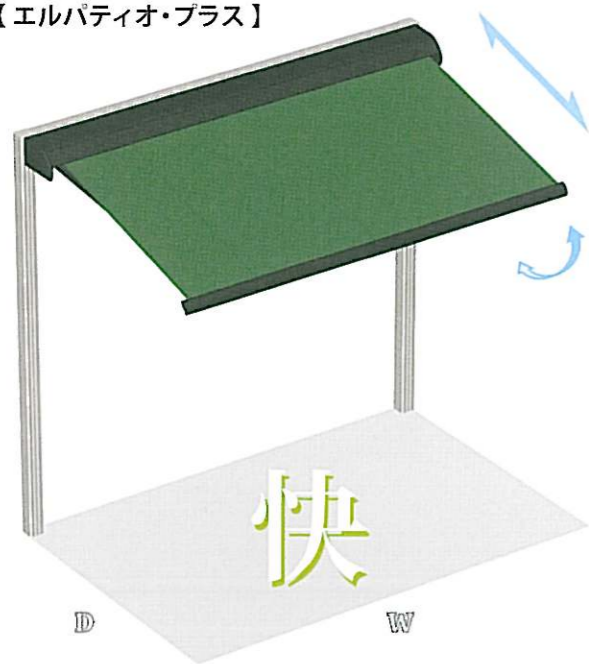
▼ソラシスの納まり



水平使用の場合は、雨よけ
としてはご使用になれませ
んのでご注意ください。

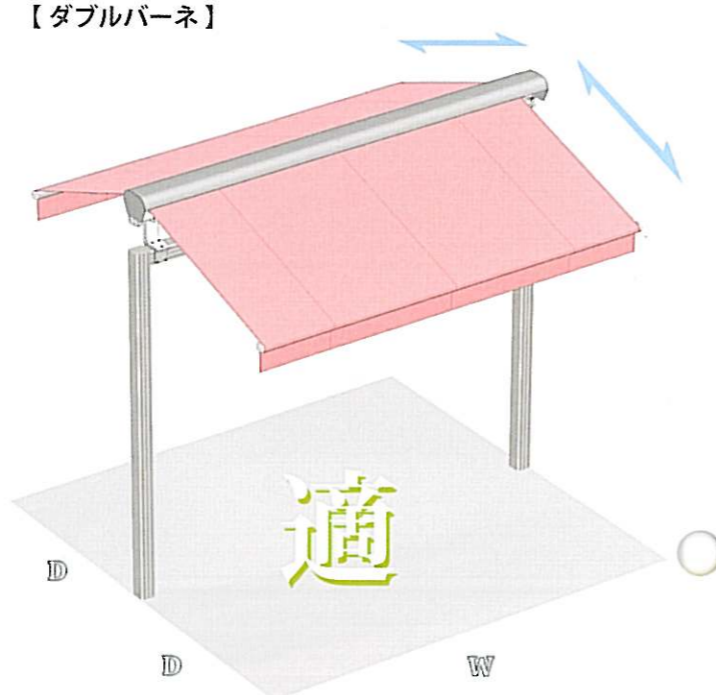
ELLE-PATIO Plus

ホームオーニング
【エルパティオ・プラス】



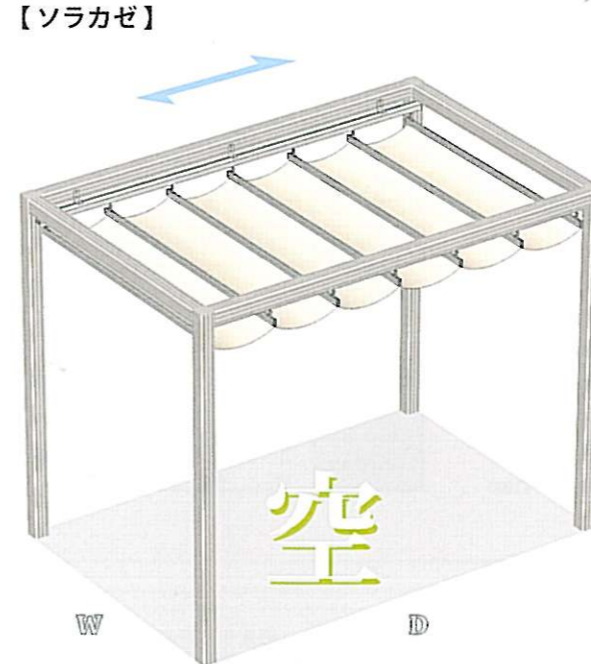
W-BANNE

ロールオーニング
【ダブルバーネ】



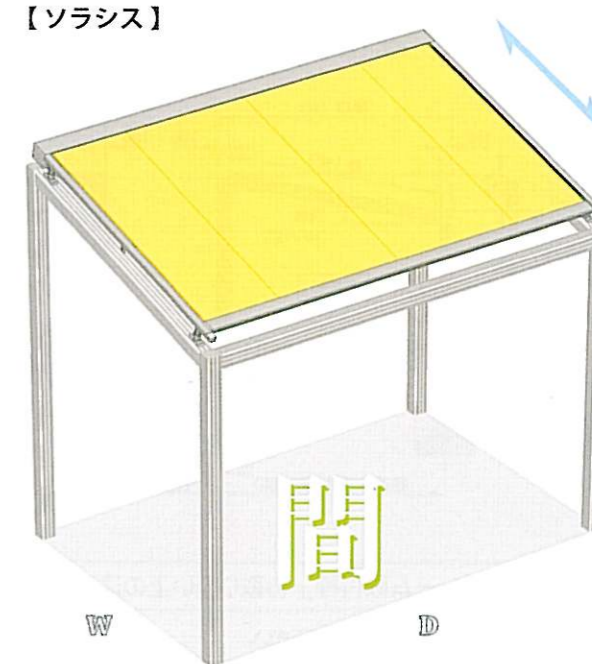
SORAKAZE

スライドキャンバス
【ソラカゼ】



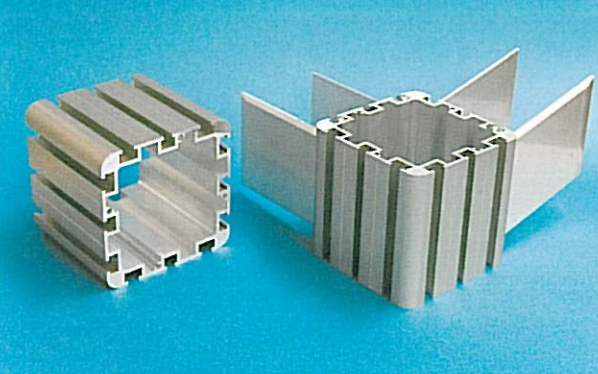
SOLASIS

アウトサイドスクリーン
【ソラシス】



New

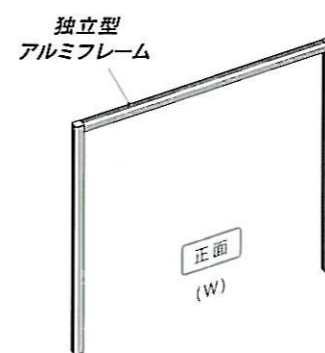
ALUMI-FRAME



独立型アルミフレーム

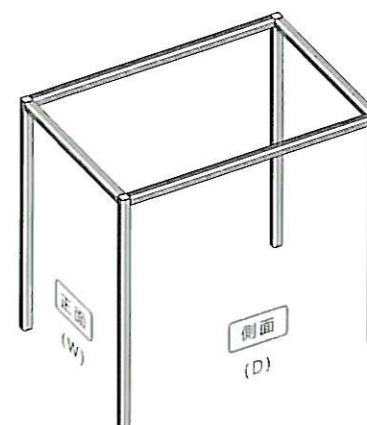
- 鉄骨に比べてサビに強く、見栄えの良いアルミ形材
- フレーム強度は □100×100×t3.2 鉄骨相当
- 色は ステンカラーを標準
- 最大高さは 4.0m (基礎部分は除く)
- 最大間口は 4.7m (パーゴラタイプの出巾も同寸法)
- パーゴラタイプには 水平仕様と 10°、15° 仕様の角度タイプも用意
- M6、M8用ボルトガイドを使用して各製品の取り付けが容易
(エルパティオ Plus・ダブルバーネ・ソラシス・ソラカゼ等)
- 住宅用テラスに最適!

門型タイプ



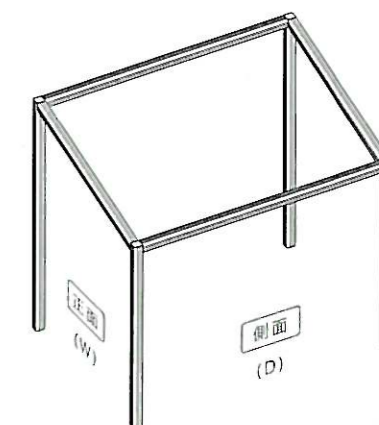
パーゴラタイプ A

(水平)



パーゴラタイプ B

(勾配: 10°/15°)



■ 製品によっては、WとDの方向性が一致しない場合があります。
■ 施工の際は別途基礎工事が必要となりますので、ご注意ください。