

着せ替えテント カエごろも

<サイン兼用・日よけアイテム>

ORDER TENT SERIES



KaeGoromo

新サインツール「着せ替えテント・カエごろも」誕生

美しく・替える・変わる。シンプルなフレーム+ビジュアルキャンバス、テンションに“スプリングフック”を活用した New デザインテント誕生。シーンに応じたインクジェットプリントやワンポイントロゴで、店舗や商業施設などのファサードを華やかに彩ります。



- 特長
- ・着せ替え自在。シーズン毎にお店の顔が変わられます。(短時間での張り替え可能)
 - ・紫外線からの商品保護に有効です。
 - ・強い日射を遮り、室内を快適に保ちます。
 - ・ロープを使用しない新テンションシステム。
 - ・標準キャンバス、メッシュ、ターポリンなど使用可。
 - ・製品規格 6 タイプ。(角度 3 種類、間口 2 種類をご用意)



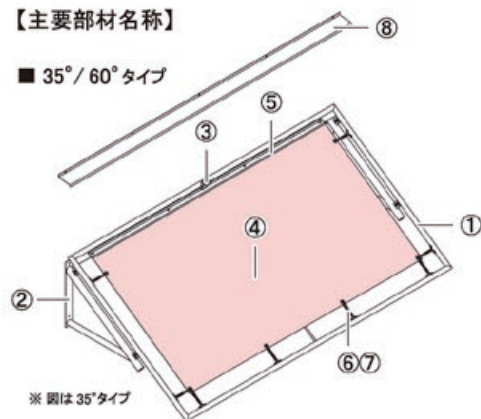
<店舗・ショッピングモールなどの新しいサインツールに>

標準構成寸法図

着せ替えテント カエごろも

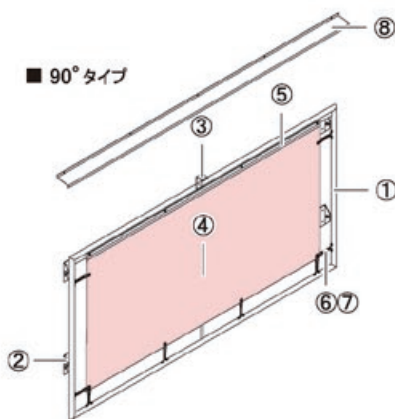
【主要部材名称】

■ 35°/60°タイプ



※ 図は 35°タイプ

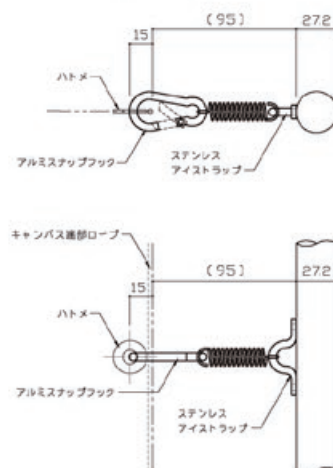
■ 90°タイプ



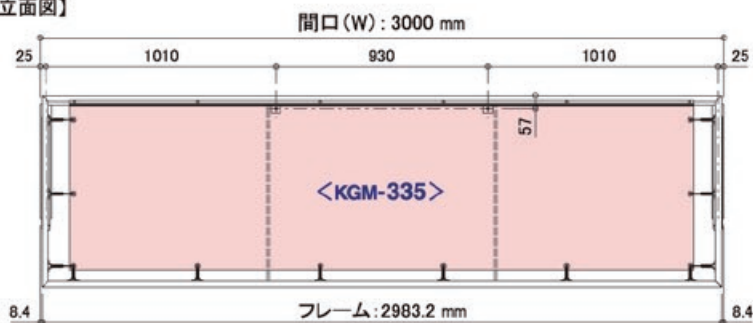
No.	名称	No.	名称
①	フレーム	⑤	Cテンバー
②	フレームベース	⑥	ばね
③	L型金具	⑦	アルミスナップフック
④	キャンバス	⑧	アルミ水切り(オプション)

※フレームベース、アルミ水切(オプション)を構造体へ取り付けるための締結ねじ類は付属されていません。
 ※製品の重量及び使用に耐えられる構造体に直接取り付けて下さい。
 ※平らな面に取り付けて下さい。凹凸面に取り付けると変形、取り付け面の変形により事故の原因となります。

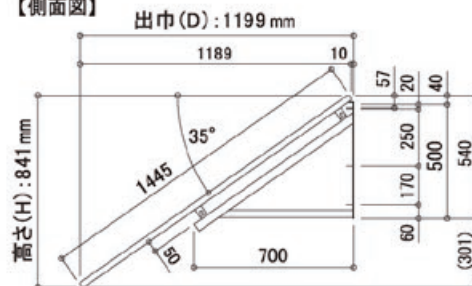
【スプリングフック 詳細図】



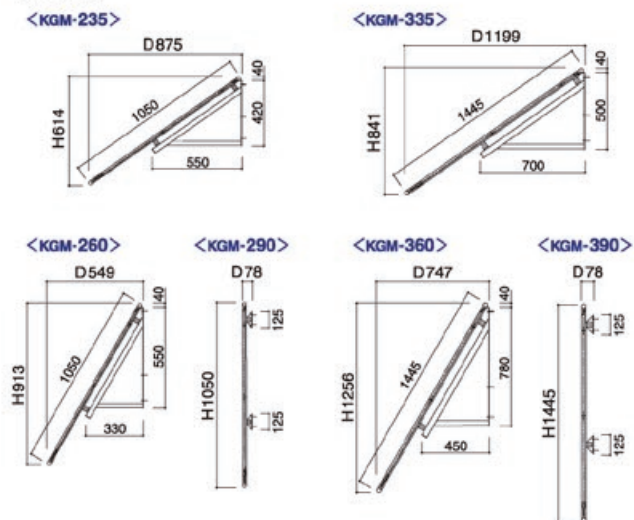
【立面図】



【側面図】



【納まり図】



■カエごろも 製品規格

(単位: mm)

角度タイプ	間口規格 2.0 m	間口規格 3.0 m
△35°	<KGM-235> [標準仕様] W2000 x D875 x H614	<KGM-335> W3000 x D1199 x H841
△60°	<KGM-260> W2000 x D549 x H913	<KGM-360> W3000 x D747 x H1256
△90°	<KGM-290> [垂直仕様] W1983.2 x D78 x H1050	<KGM-390> W2983.2 x D78 x H1445
キャンバス有効寸法	(w) 1740 x (h) 855	(w) 2740 x (h) 1250

※寸法値は、小数点以下を切り上げて表記しています。

●お問い合わせ・ご用命は

オーニング・日よけテントのことなら、

文化シヤッターグループ



株式会社 テンパル
<http://www.tenpal.co.jp>



●表示内容は2011年12月現在のものです。
 ●改良のため予告なく製品の仕様を変更することがありますので、あらかじめご了承ください。
 ●製品の色は、印刷特性上実物と多少差が出ます。ご了承ください。
 ●初版/2011年12月