

アルミフレームテント アルキット

<サイン兼用・日よけアイテム>

ORDER TENT SERIES



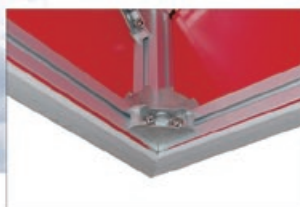
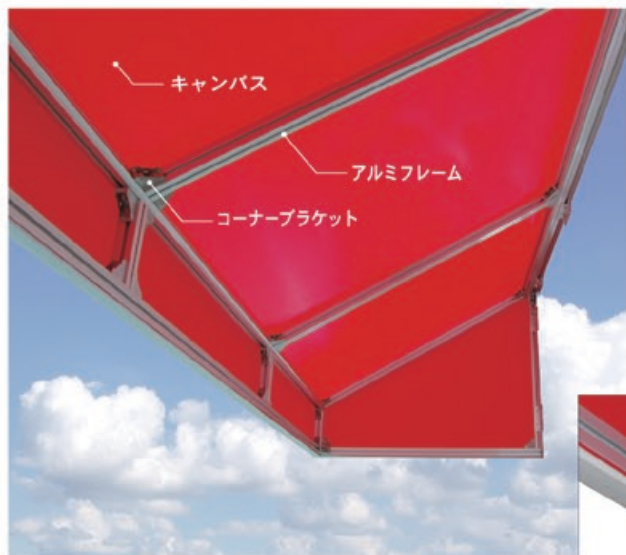
洗練されたフォルムと安心の耐久性 アルミフレームテント新登場!

『アルキット』は、従来のスチールを使用した固定式テントに比べて軽量で錆びにくいのが特徴です。また、フレーム自体にマークシステムを採用したことで、組立て・施工性の大幅な向上を実現しました。



軽量・簡単施工
コンパクト搬送
ビジュアルサイン

ALUMI FLAME TENT ALUKIT

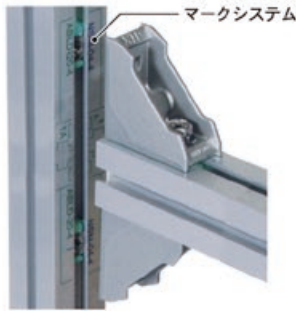


特 徴

- アルミ製で軽量。錆びにも強く、優れた耐久性。
- 溶接不要、パーツを組み合わせるだけの簡単施工。
- ロープを無くした、意匠的な生地収まり。
- 日除け・雨除け・店舗サインとして活用できます。
- ユニット式なので、コンパクトな搬送が可能です。
- アルミ型材により照明取付が容易に行えます。

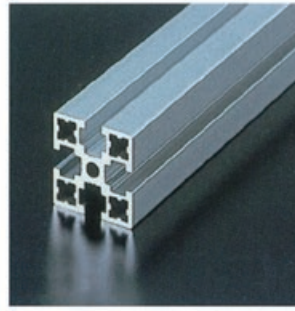


インクジェット
プリントで
看板効果!



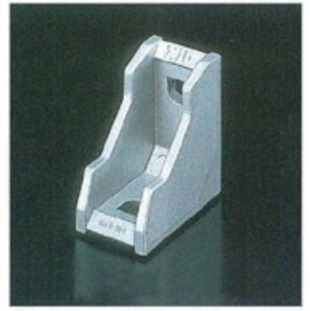
マークシステム

マークシステムは、アルミフレームの表面に、部品名やブラケット取付け位置の情報を特殊なプリンタでマーキングすることで、組立てを簡単にし、作業時間を大幅に削減することができるシステムです。



アルミフレーム

フレームはアルミニウム合金押出構造体で、スチール製の構造体に比べ、軽強い特性を備えます。表面にはアルマイト処理にクリアコーティングが施してある為、後塗装が不要で耐食性にも優れた美しい光沢を長期間保ちます。



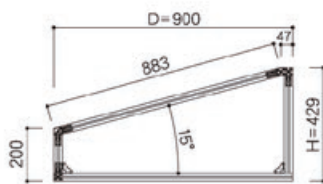
コーナーブラケット

フレーム接続は、溶接などの特殊な工法を用いることなく、ブラケットとボルトのみで容易に行えます。

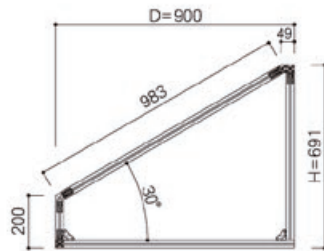
■ 標準寸法図

[間口規格] 910 / 1820 / 2730 / 3640 (mm)

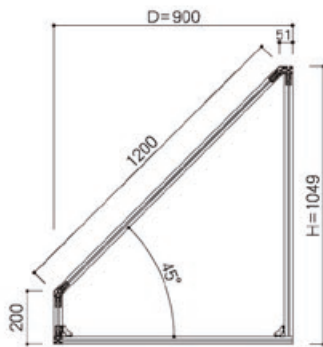
D 型



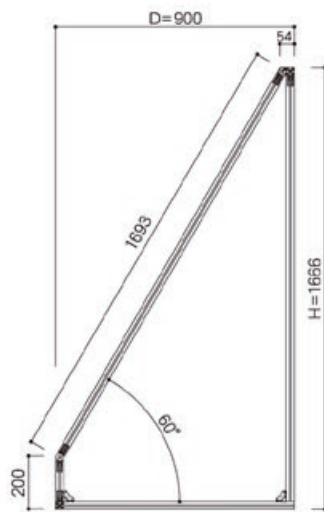
【ALK-D15】



【ALK-D30】



【ALK-D45】

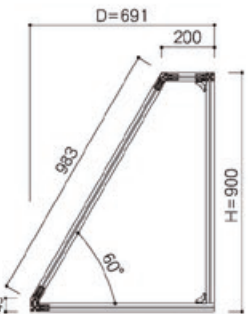


【ALK-D60】

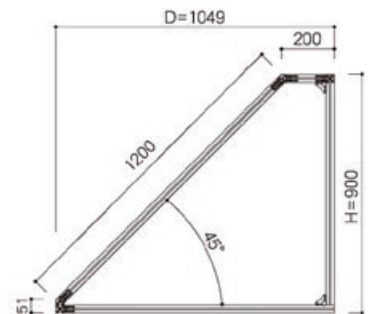
H 型



【ALK-H75】



【ALK-H60】



【ALK-H45】

● お問い合わせ・ご用命は

オーニング・日よけテントのごことなら、

文化シャッターグループ



株式会社 テンパル

<http://www.tenpal.co.jp>



- 表示内容は2011年12月現在のものです。
- 改良のため予告なく製品の仕様を変更することがありますので、あらかじめご了承ください。
- 製品の色は、印刷特性上実物と多少差が出ます。ご了承ください。
- 初版 / 2011年12月